

INDUSTRIËLE DROOGKAST

T
REEKS

T9

9KG
20LB

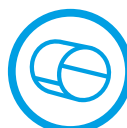


KENMERKEN

- Standaard trommel van roestvrij staal
- Gebruiksvriendelijke microprocessor: Easy Control
- Combinatie van Radiale en Axiale luchtstroom - RADAX® concept:
 - Maximale warmteoverdracht
 - Laag energieverbruik
 - Korte droogtijd
- Grote deuropening voor gemakkelijk laden en ontladen

OPTIES

- Versie met muntschakelaar
- Reverserende trommel
- Microprocessor Full Control
- Restvochtigheidscontrole SensoDry®:
 - Delicaat linnen kan op een veilige manier gedroogd worden
 - Restvochtigheidscontrole in %
 - Ideaal in combinatie met SoftWash®
 - Ideaal voor droogkuis, brandweer, etc.
 - Beschikbaar op zowel Easy als Full Control
- Voorpaneel in roestvrij staal



STANDAARD
STAINLESS STEEL
DRUM



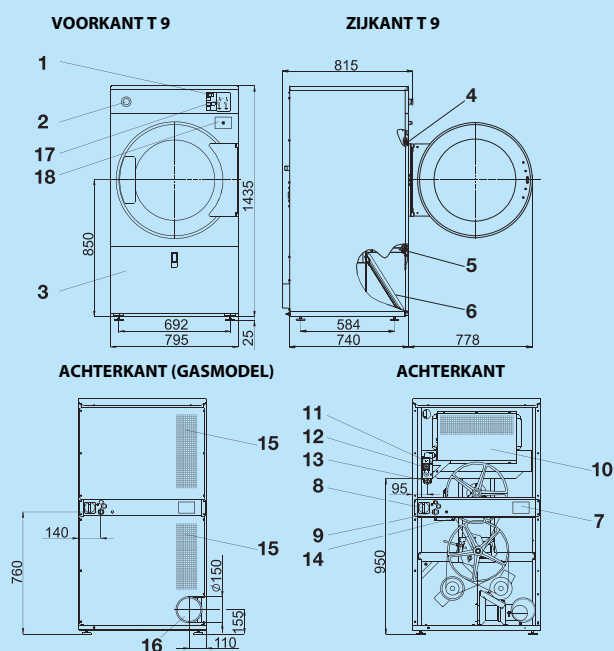
STANDAARD
TROMMEL
UIT ROESTVRIJ
STAAL



ENERGIE-
RENDEREND

TYPE		T9
CAPACITEIT		
Trommelcapaciteit	kg/lb	9/20
Trommel volume	l	190
Afmetingen trommel	mm	Ø 760
Aantal trommels		1
Aantal beladingsdeuren		1
LUCHTSTROOM	m ³ /h	350
GEMIDDELTE DROOGTIJD	l/min.	0,150
MOTORS		
Ventilator	kW	0,37
Aandrijving	kW	0,18
GASVERWARMING		
Aansluiting gas	pol.	3/4"
Elektrische aansluiting		3x380-415V 50/60Hz, 3x220-240V 50Hz 3x208-240V 60Hz, 3x440V 60Hz
Energie	kW	12,5
	kBTU/h	42,7
ELEKTRISCHE VERWARMING		
Elektrische aansluiting		3x380-415V 50/60Hz 3x220-240V 50Hz 3x208-240V 60Hz, 3x440V 60Hz 3x480V 60Hz
Energie	kW	9/12
PROGRAMMATOR		
Easy control anti-vandaal		Standard
Professioneel gebruik		verkrijgbaar
UITLAAT	mm	Ø 200
AFMETINGEN		
HxBxD	mm	1465x795x815
Netto gewicht	kg	170
TRANSPORT DATA		
Verpakking HxBxD	mm	1570x880x885
Bruto gewicht	kg	180

De afmetingen van de machines omvatten alle aansluitingen.



1. Elektronisch bedieningsapparaat
2. Drukknop van noodstop
3. Deksel van de stoffilter
4. Microschakelaar van het deurslot
5. Microschakelaar van het deksel van de stoffilter
6. Stoffilter
7. Productie-etiket
8. Hoofdschakelaar
9. Hoofdtoevoer van elektrische energie
10. Verwarmingscompartiment
11. Gasventiel (slechts bij machines met gasverwarming)
12. Drukregelaar (slechts bij machines met gasverwarming)
13. Gasleiding (slechts bij machines met gasverwarming)
14. Schakelaar van luchtstroming
15. Ventilatie
16. Uitlaatklep
17. De muntinworp (de versie met een muntinworp)
18. De bak van de muntinworp (de versie met een muntinworp)

Primus behoudt zich het recht de machines en specificaties in deze folder op elk ogenblik te wijzigen zonder voorafgaand bericht. Details en foto's zijn enkel informatief en nooit bindend.

www.primuslaundry.com

Primus by Alliance Laundry Systems

